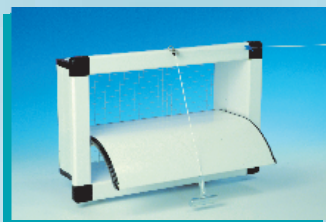


OPTIFLEX

— Op maat gemaakte —

WANDVENTIELEN - WVH



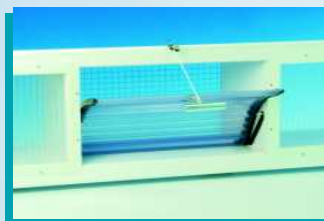
Flens binnenzijde



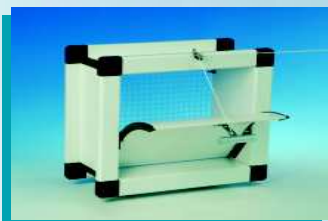
Daglicht klep



Flens buitenzijde



Extra daglicht



Dubbele flens



Meervoudige uitvoering

- OPTIMALE LUCHTVERDELING
- VOOR NIEUWBOUW & RENOVATIE
 - DIFFUUS DAGLICHT
- HYGIENISCH EN DUURZAAM

Postbus 105 NL-5450 AC Mill
Spoorstraat 42A NL-5451-GB Mill

Tel +31 485 453734 Email info@scan-air.nl
Fax +31 485 454985 Internet www.scan-air.nl



Veelzijdig in luchtinlaten

WERKING:

Door het speciaal gevormde klepblad en de breedte/ hoogte verhouding van het ventiel, kunnen we de luchtrichting en de snelheid van de binnenkomende lucht nauwkeurig regelen. Hierdoor ontstaat er in de stal een optimale vermenging en tochtvrije verdeling van de buitenlucht. Aangezien OPTIFLEX ventielen van een uniek koppelsysteem zijn voorzien, is praktisch elke gewenste maat te leveren, zodat u altijd verzekerd bent van een uitstekend ventilatiesysteem.

TRANSPORT:

Voor aanlevering over lange transport afstanden kunnen de ventielen als knock down systeem aangeleverd worden, wat aanzienlijk op de transportkosten bespaart.



TOEPASSING:

Luchtinlaat voor wandmontage met horizontale luchttoevoer.

Model DK heeft een vast draaipunt onderin. Model KK kantelt bij 60% ventilatie-stand en stuurt de buitenlucht met warm weer direct naar beneden over de dieren.

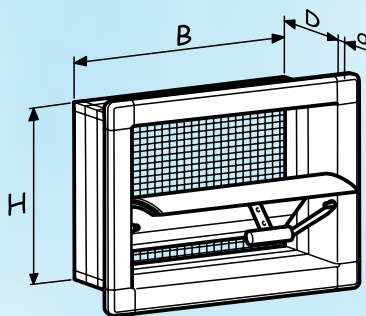


MONTAGE

Bij gemetselde muren of prefab betonelementen is het mogelijk de ventielen direct in te metselen of te storten, of naderhand aan te brengen in hiervoor gemaakte uitsparingen (+10mm), uiteraard kan dit ook toegepast worden bij sandwich panelen. Een standaard aanwezige flens zorgt voor een naadloze en kierdichte aansluiting op de wanden.

DAGLICHT

Indien gewenst kunnen wij de OPTIFLEX ventilatiekleppen leveren in transparante uitvoering. Zo kunnen zij tevens als raam fungeren en het daglicht ongehinderd binnenlaten.



HYGIËNISCHE DUURZAAM

OPTIFLEX ventilatieventielen worden gemaakt van dubbelwandige PVC profielen. Deze hoogwaardige kunststof is praktisch onverslijtbaar. Het heeft een uitstekend isolerend vermogen en is ook nog makkelijk schoon te houden. De aërodynamische vormgeving van dit gladde materiaal zorgt voor een laag energieverbruik van het systeem. Door middel van de centrale bediening kunt u eenvoudig de kleppen in iedere gewenste stand zetten. Klep opent door middel van contragewicht.

Ventielen worden standaard geleverd met flens aan binnenzijde en voorzien van vogelgaas aan buitenzijde.



MAATVOERING:

B = breedte buitenmaat kast op maat

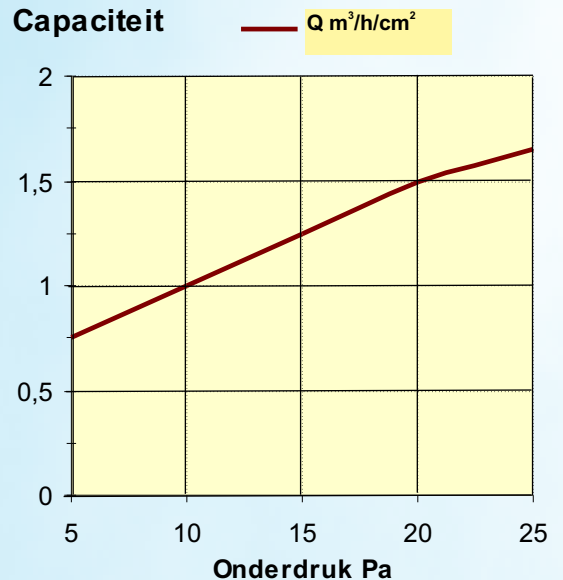
H = hoogte buitenmaat kast 345 - 395 - 445 - 495 mm

D = diepte inbouw muur basisdiepte vanaf flens 100mm met stappen van 50mm te ver hogen

Materiaaldikte 20mm



Capaciteit



U W V A K I N S T A L L A T E U R